



Lycée Victor Hugo

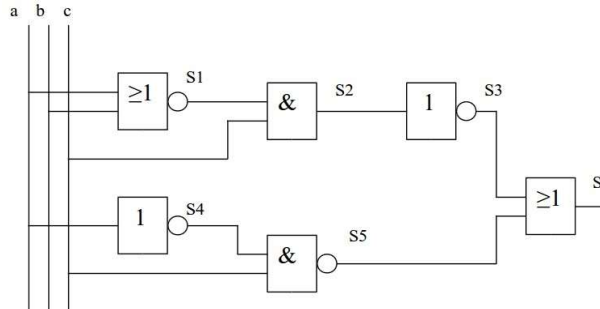
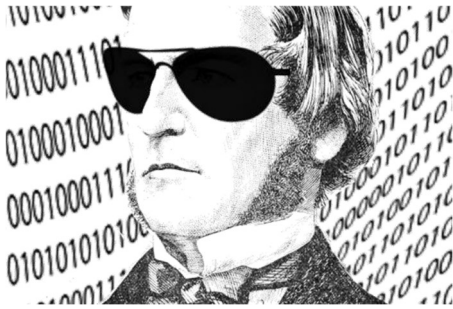
## Exercices

### Systemes logiques combinatoires



1°SI

## Première S - S.I : Systemes logiques combinatoires.



### EXERCICE N°1

Schéma N°1	
Schéma N°2	
Schéma N°3	

1. A partir des schémas électriques, donner la table de vérité de chaque sortie.
2. Pour chaque schéma, donner l'équation de la sortie S en fonction des entrées.
3. Tracer, pour chaque schéma, le logigramme correspondant.

## EXERCICE N°2

Donner les équations correspondant aux logigrammes :

Schéma N°1

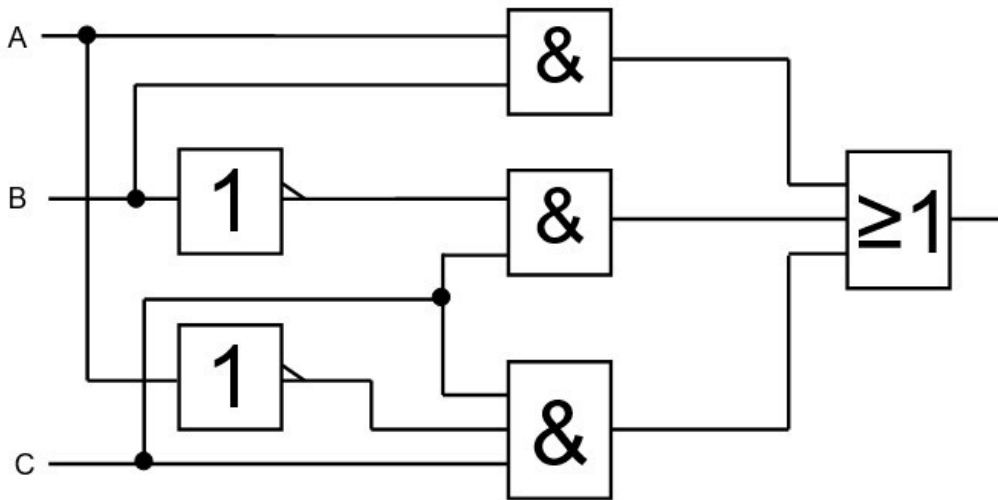


Schéma N°2

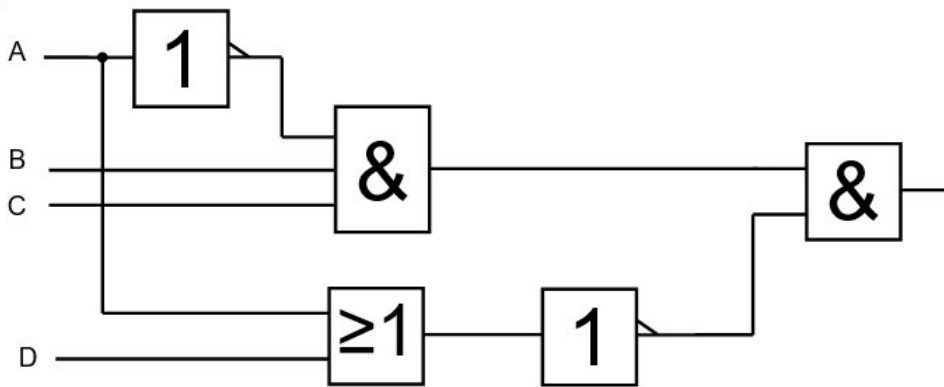
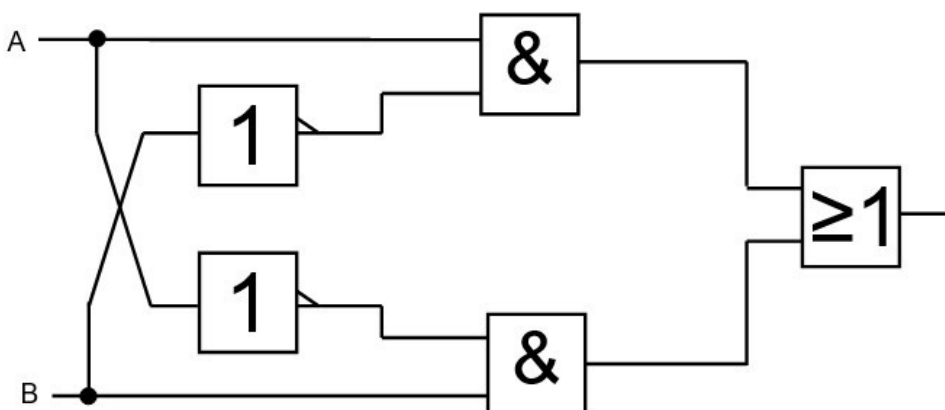


Schéma N°3



### EXERCICE N°3

$$s1 = \overline{\overline{a + b} \cdot c}$$

$$s2 = \overline{a + b} + b$$

$$s3 = (a + b) \cdot c + \bar{a} \cdot (\bar{b} + c) + \bar{b}$$

1. Tracer les logigrammes correspondant aux équations.
2. Simplifier les équations, puis tracer les nouveaux logigrammes.